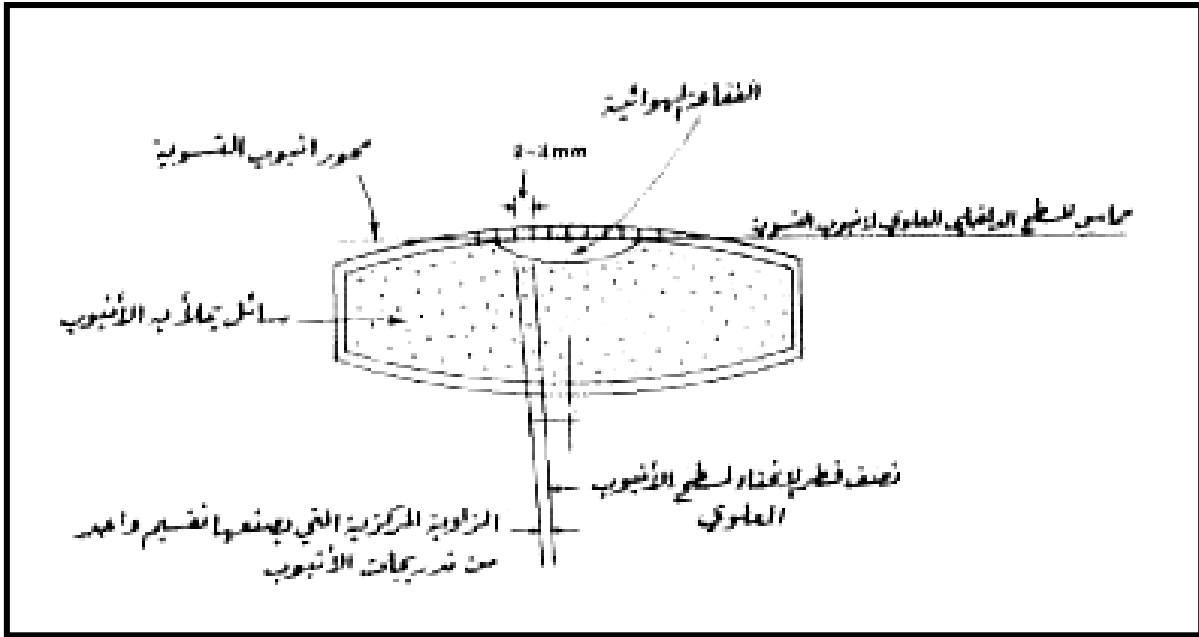


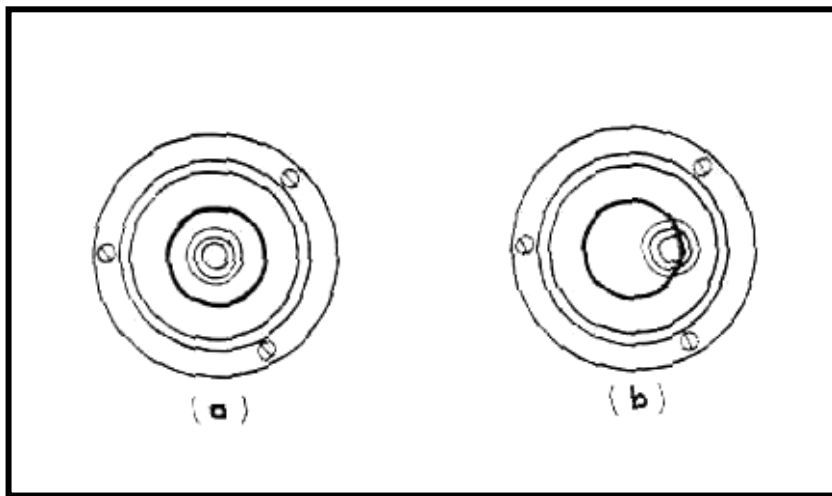
(ب) أنبوب التسوية.

أو ميزان التسوية، وهو عبارة عن وعاء زجاجي مقفل، مصنوع بدقة حيث يكون المقطع الطولي له من الداخل على هيئة قوس دائري، يملأ معظم حيز أنبوب التسوية سائل حساس، ويُملأ الجزء المتبقي منه بالهواء، فتشكل فقاعة هوائية صغيرة عند السطح العلوي للأنبوب. انظر الشكل ( ١ - ٣ ).



شكل ( ١ - ٣ ) مقطع في أنبوب تسوية

وهذا السائل المذكور آنفاً له خاصية سرعة الحركة وقلة اللزوجة، وتكون هذه الفقاعة الهوائية في وسط الأنبوب عندما يكون الجهاز في وضع أفقي تماماً. انظر الشكل ( ١ - ٤ ).



شكل ( ١ - ٤ ) الفقاعة في وسط مجراها (a) ومنحرفة (b)